

Temperaturanzeigen

LED-Temperaturanzeigen	Thermoelementeingang J, K und N (DC)	Codix 532
-------------------------------	---	------------------



Kostengünstige Temperaturanzeige für Frontplatteneinbau mit heller, 5-stelliger LED-Anzeige für Anzeige in °C oder °F.

Für sehr genaue Temperaturmessungen durch Verwendung von J, K oder N Thermoelemente mit fest hinterlegten Kennlinien und wählbarer Vergleichsstellen-Kompensation.

Minimalwert- und Maximal-Wert Erfassung für Temperaturüberwachungen über längere Zeiträume.



DC 10 ... 30V Spannungsversorgung	J, K, N Thermoelement	Klartextprogrammierung	AC/DC Galvanische Trennung	- 20° + 65° Temperaturbereich	IP65 Hohe Schutzart	min / max Min- / Max-Erfassung	000000 DIN 48 x 24 DIN Frontplatte	123... 5 LED LED-Anzeige
--	--------------------------	------------------------	-------------------------------	----------------------------------	------------------------	-----------------------------------	--	--------------------------------

Produktmerkmale

- Eingangsbereich: Thermoelemente J, K, N mit externer oder interner Vergleichsstellen-Kompensation.
- Kompakte und kostengünstige Temperaturanzeige.
- Einfachste Programmierung und Bedienung.
- Zeitgemäßes Industriedesign.
- 5 Messungen pro Sekunde.

Nutzen

- Temperaturanzeige in °C oder °F.
- MIN/MAX-Erfassung und Datensicherung bei Power Off.
- Galvanische Trennung mit Verpolschutz.
- Schraubklemmenanschluss: 5 mm Raster.
- Eingang für Display-Hold.

Bestellangaben

Temperaturanzeige für Thermoelemente J, K und N **6.532.012.300** ¹⁾

Lieferumfang

- Digitalanzeige
- Spannbügel
- Dichtung
- Frontrahmen f. Schraubbefestigung (T008181) 56 x 40 mm, Einbauquerschnitt 50 x 25 mm
- Frontrahmen f. Spannbügelbefestigung (T008180) 53 x 28 mm, Einbauquerschnitt 50 x 25 mm
- 1 Satz selbstklebende Symbole
- Bedienungsanleitung multilingual

1) Lagertypen.

Temperaturanzeigen

LED-Temperaturanzeigen	Thermoelementeingang J, K und N (DC)	Codix 532
Zubehör		Bestell-Nr.
Adapter-Frontrahmen, 72 x 36 mm	Für Ausschnitt 68 x 33 mm auf Ausschnitt 45 x 22,2 mm, für Zähler 48 x 24 mm, als Set	schwarz und silber-eloxiert 162704 Set
Adapter-Frontrahmen, 48 x 48 mm	Für Ausschnitt 45 x 45 mm auf Ausschnitt 45 x 22,2 mm, mit Spannbügelbefestigung für Zähler 48 x 24 mm	schwarz T008883
Adapter-Frontrahmen, 60 x 50 mm	Für Ausschnitt 54 x 29 mm auf Ausschnitt 45 x 22,2 mm, mit Schraubbefestigung und Dichtung für Zähler 48 x 24 mm	schwarz N003001
Klarsichtdeckel, verriegelbar, IP65	Für Ausschnitt 54 x 29 mm, mit Schraubbefestigung auf Frontrahmen F1B oder Adapter-Frontrahmen N003001, für Zähler mit Ausschnitt 50 x 25 mm oder 45 x 22,2 mm	N003002
Dichtungskappe Typ K1, IP65	Passend für Frontplatte 60 x 50 mm mit Schraubbefestigung für elektromechanische Zähler und über Adapter-Frontrahmen N003001, für Zähler 48 x 24 mm	G008301
Aufbaurahmen mit Ausschnitt 50 x 25 mm über separaten Adapter auch 45 x 22,2 mm	Für Schnappmontage auf 35 mm Hut-Schiene nach DIN, für Zähler 53 x 28 mm und über separaten Adapter (T008180) für Zähler 48 x 24 mm	chromatiert G300004

Passende Dichtungen, weiteres Zubehör sowie Montagebeispiele für optionales Zubehör finden Sie im Kapitel Zubehör oder im Bereich Zubehör unter: www.kuebler.com/zubehoer.

Technische Daten

Allgemeine technische Daten	
Anzeige	5-stellige rote 7-Segment LED-Anzeige 8 mm [0,35"] hoch
Anzeigefresh	1 ... 2 mal pro Sekunde
Datensicherung	EEPROM
Betriebstemperatur	-20°C ... +65°C (nicht betauend)

Elektrische Kennwerte	
Spannungsversorgung	10 ... 30 V DC, galvanisch getrennt mit integriertem Verpolungsschutz
Stromaufnahme	max. 40 mA
EMV-Normen	EN 55011 Klasse B, EN 61000-6-2, EN 61000-6-3 EN 61326-1
UL-Zulassung	File E128604

Mechanische Kennwerte	
Gehäuse	Schalttafelgehäuse 48 x 24 mm nach DIN 43700; RAL 7021, dunkelgrau
Schutzart	IP65 (frontseitig)
Gewicht	ca. 50 g
Anschluss technik	Schraubklemmen im RM 5,08 mm, 7-polig

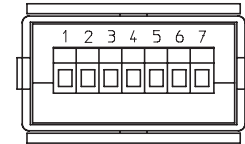
Messsignaleingänge	
Messrate	5 Messungen pro Sekunde
Eingang	Thermoelement-Sensor J (Fe-CuNi) K (Ni-CrNi) N (NiCrSi-NiSi) mit Fühlerbruchüberwachung
Temperaturbereiche (nach DIN IEC 584)	J (Fe-CuNi) -210,0°C ... +1200,0°C -346,0°F ... +2192,0°F K (Ni-CrNi) -200,0°C ... +1372,0°C -328,0°F ... +2501,6°F N (NiCrSi-NiSi) -200,0°C ... +1300,0°C -328,0°F ... +2370,0°F
Auflösung	0,1°C (0,1°F) bzw. 1°C (1°F)
Linearitätsfehler	< 0,4 % über den gesamten Messbereich bei 20°C Betriebstemperatur
Temperaturdrift	0,1 K/K _{Umgebung}
Vergleichsstellenfehler	±1°C typ / ±3°C max.
Steuereingänge	HIGH 4 ... 30 V DC LOW 0 ... 2 V DC

Temperaturanzeigen

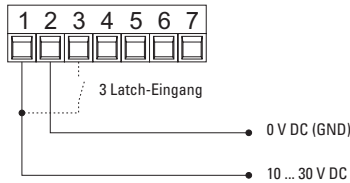
LED-Temperaturanzeigen Thermoelementeingang J, K und N (DC) Codix 532

Anschlussbelegung

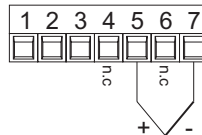
1	2	3	4	5	6	7
10 ... 30 V DC	0 V DC GND	Latch-Eingang	n.c.	Thermoelem. +	n.c.	Thermoelem. -



Anschluss Spannungsversorgung und Latch-Eingang

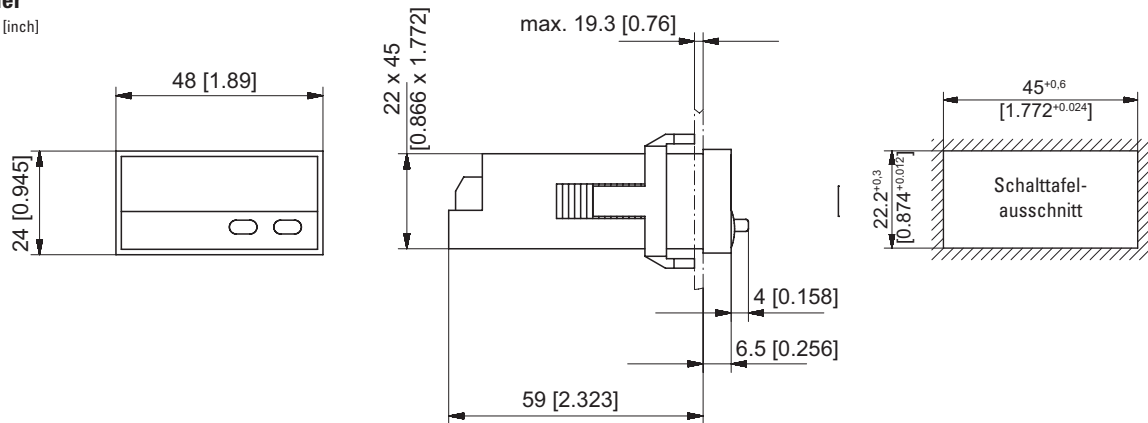


Anschluss Thermoelement-Sensor

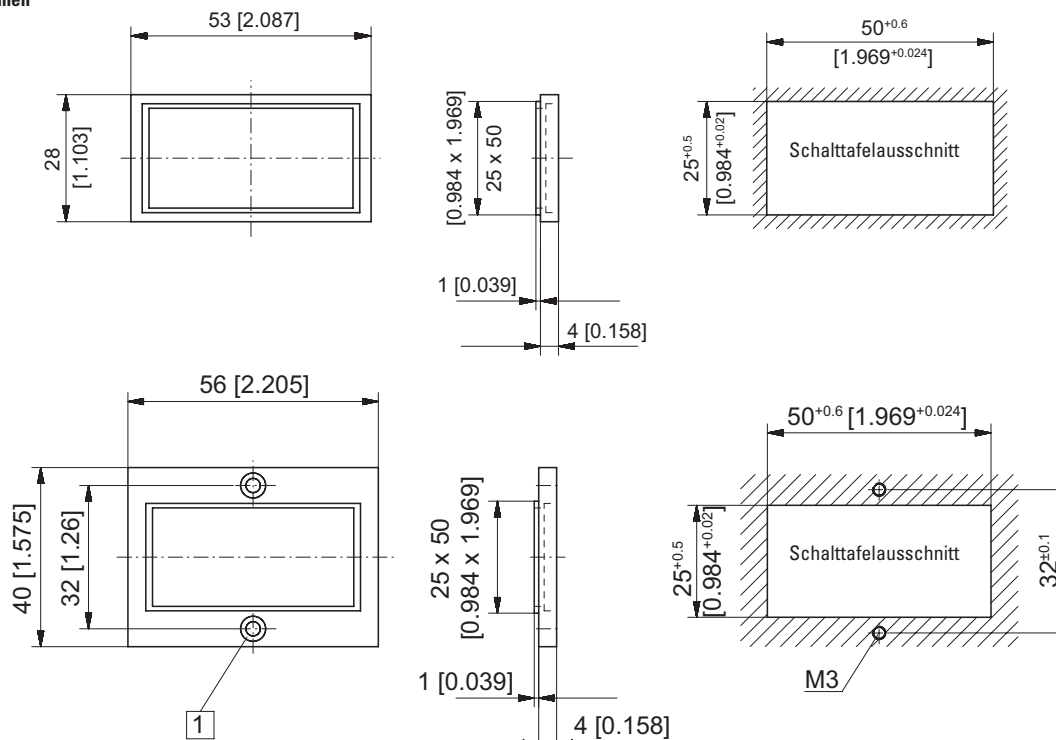


Maßbilder

Maße in mm [inch]



Einbaurahmen



1 Senkung Af3, DIN 74

Temperatur-
geräte