



**Kostengünstige Normsignalanzeige für Frontplatteneinbau mit skalierbarer, heller, 5-stelliger LED-Anzeige.**  
**Durch 14 bit Auflösung genauer Messwertanzeigebereich mit Minimal- und Maximal-Wert Erfassung und skalierbarem Totalisator zur zeitgesteuerten Aufsummierung des Messwertes.**



<b>DC</b> 10 ... 30 V	 mA, V	 14 bit	 Klartextprogrammierung	 Galvanische Trennung	 Temperaturbereich -20°... +65°C	 Hohe Schutzart	 Min- / Max-Erfassung	 DIN Frontplatte	 5 LED	 Totalisator-Funktion
--------------------------	-----------	------------	----------------------------	--------------------------	----------------------------------------	--------------------	--------------------------	---------------------	-----------	--------------------------

### Produktmerkmale

- Eingangsbereich: 1 Strommesseingang, 1 Spannungsmesseingang.
- Kompaktanzeige für analoge Normsignale.
- Anzeigebereich -19 999 ... 99 999 mit Vornullunterdrückung und programmierbarem Dezimalpunkt.
- Zeitgemäßes Industriedesign.
- Schnelle Messzeit von max. 0,1 Sekunden.

### Nutzen

- Galvanische Trennung mit Verpolschutz.
- Autom. Min / Max Erfassung.
- Totalisator mit programmierbarem Faktor, Divisor und Dezimalpunkt.
- Frei definierbare Kennlinien-Endpunkte zur Anpassung des gewünschten Anzeigewertes.
- Eingang für Display-Hold oder Rücksetzeingang für Min- / Maxwert und Totalisator.

### Bestellangaben

**Anzeige für Normsignale mit Min / Max Erfassung und Totalisator**

**6.534.012.300 <sup>1)</sup>**

*Lieferumfang*

- Digitalanzeige
- Spannbügel
- Dichtung
- Frontrahmen f. Schraubbefestigung (T008181) 56 x 40 mm, Einbauquerschnitt 50 x 25 mm
- Frontrahmen f. Spannbügelbefestigung (T008180) 53 x 28 mm, Einbauquerschnitt 50 x 25 mm
- 1 Satz selbstklebende Symbole
- Bedienungsanleitung multilingual

1) Lagertypen

# Prozessanzeigen

## LED-Prozessanzeigen Normsignale mit Min/Max Erfassung, Totalisator Codix 534

Zubehör		Bestell-Nr.
<b>Adapter-Frontrahmen, 72 x 36 mm</b>	Für Ausschnitt 68 x 33 mm auf Ausschnitt 45 x 22,2 mm, für Zähler 48 x 24 mm, als Set schwarz und silber-eloxiert	<b>162704 Set</b>
<b>Adapter-Frontrahmen, 48 x 48 mm</b>	Für Ausschnitt 45 x 45 mm auf Ausschnitt 45 x 22,2 mm, mit Spannbügelbefestigung für Zähler 48 x 24 mm schwarz	<b>T008883</b>
<b>Adapter-Frontrahmen, 60 x 50 mm</b>	Für Ausschnitt 54 x 29 mm auf Ausschnitt 45 x 22,2 mm, mit Schraubbefestigung und Dichtung für Zähler 48 x 24 mm schwarz	<b>N003001</b>
<b>Klarsichtdeckel, verriegelbar, IP65</b>	Für Ausschnitt 54 x 29 mm, mit Schraubbefestigung auf Frontrahmen F1B oder Adapter-Frontrahmen N003001, für Zähler mit Ausschnitt 50 x 25 mm oder 45 x 22,2 mm	<b>N003002</b>
<b>Dichtungskappe Typ K1, IP65</b>	Passend für Frontplatte 60 x 50 mm mit Schraubbefestigung für elektromechanische Zähler und über Adapter-Frontrahmen N003001, für Zähler 48 x 24 mm	<b>G008301</b>
<b>Aufbaurahmen</b> mit Ausschnitt 50 x 25 mm über separaten Adapter auch 45 x 22,2 mm	Für Schnappmontage auf 35 mm Hut-Schiene nach DIN, für Zähler 53 x 28 mm und über separaten Adapter (T008180) für Zähler 48 x 24 mm chromatiert	<b>G300004</b>

Passende Dichtungen, weiteres Zubehör sowie Montagebeispiele für optionales Zubehör finden Sie im Kapitel Zubehör oder im Bereich Zubehör unter: [www.kuebler.com/zubehoer](http://www.kuebler.com/zubehoer).

### Technische Daten

Allgemeine technische Daten	
<b>Anzeige</b>	5-stellige rote 7-Segment LED-Anzeige, 8 mm [0.32"] hoch
<b>Messrate</b>	10 oder 2 Messungen pro Sekunde
<b>Datensicherung</b>	EEPROM
<b>Betriebstemperatur</b>	-20°C ... +65°C (nicht betauend)
<b>Lagertemperatur</b>	-25°C ... +70°C

Elektrische Kennwerte	
<b>Spannungsversorgung</b>	10 ... 30 V DC, galvanisch getrennt, mit integriertem Verpolungsschutz
<b>Stromaufnahme</b>	max. 50 mA
<b>EMV-Normen</b>	EN 55011 Klasse B, EN 61000-6-2, EN 61000-6-3 EN 61326-1
<b>UL-Zulassung</b>	File E128604

Mechanische Kennwerte	
<b>Gehäuse</b>	Schalttafelgehäuse 48 x 24 mm nach DIN 43 700; RAL 7021, dunkelgrau
<b>Schutzart</b>	IP65 (frontseitig)
<b>Gewicht</b>	ca. 50 g
<b>Vibrationsfestigkeit</b> nach EN 60068-2-6	10 ... 55 Hz / 1 mm / 30 min
<b>Schockfestigkeit</b> nach EN 60068-2-27	100 G: 2 ms 10 G: 6 ms
<b>Anschlussstechnik</b>	Schraubklemmen im RM 5,08 mm, 7-polig

Eingänge	
<b>Eingang Strommessung</b>	0 ... 20 mA (Anzeigebereich -0,5 ... 20,5 mA programmierbar) 4 ... 20 mA (Anzeigebereich 3,5 ... 20,5 mA programmierbar) Strombegrenzung 50 mA Spannungsabfall max. 2 V DC
<b>Eingang Spannungsmessung</b>	0 ... 10 V (Anzeigebereich -0,5 ... 10,5 V programmierbar) 2 ... 10 V (Anzeigebereich 1,5 ... 10,5 V programmierbar) Eingangswiderstand ca. 1 MΩ max. Eingangsspannung 30 V DC
<b>Steuereingang</b>	HIGH 4 ... 30 V DC
<b>Latch / Reset</b>	LOW 0 ... 2 V DC
<b>Auflösung</b>	14 bit
<b>Genauigkeit</b>	< 0,1 % ±1 Digit vom ges. Messbereich bei 20°C [68°F] Betriebstemperatur
<b>Temperaturdrift</b>	< 70 ppm/K <sub>Umgebung</sub>

### Anschlussbelegung

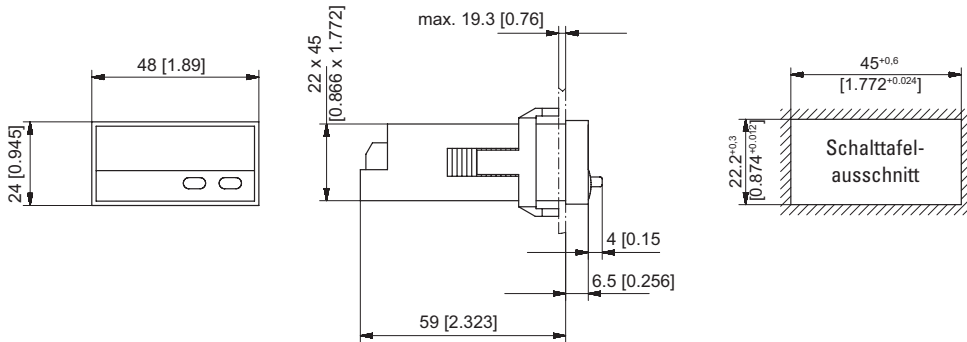


PIN	
1	10 ... 30 V DC
2	GND
3	GND
4	Latch / Reset
5	0 (4) ... 20 mA
6	Analog GND
7	0 (2) ... 10 V DC

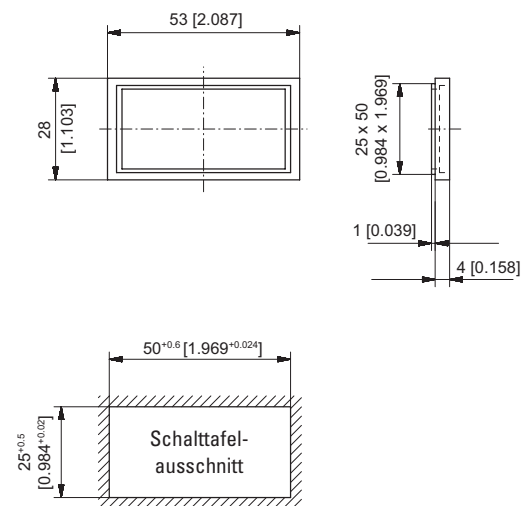
**LED-Prozessanzeigen**      **Normsignale mit Min/Max Erfassung, Totalisator**      **Codix 534**

### Maßbilder

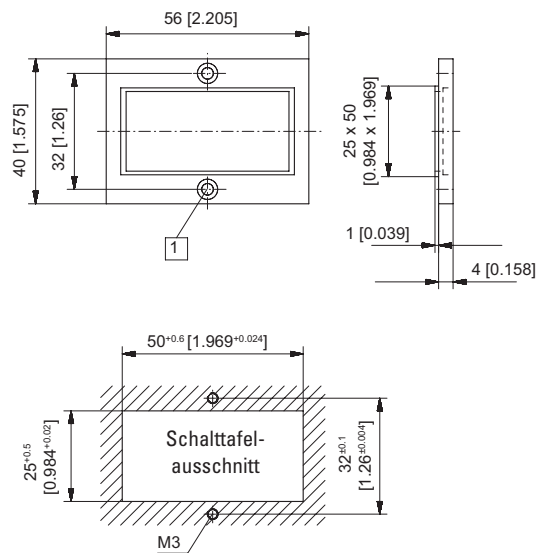
Maße in mm [inch]



### Frontrahmen für Spannbügelbefestigung (im Lieferumfang enthalten)



### Frontrahmen für Schraubbefestigung (im Lieferumfang enthalten)



1 Senkung Af3, DIN 74