



Das Temperatur-Steuergerät Codix 564 zeigt in hoher Auflösung Temperaturwerte an und überwacht und regelt 2 Grenzwerte. Alle gängigen Temperatursensoren, wie die Thermoelemente B, E, J, K, N, R, S und T sowie mV-Eingänge, Pt100 und Widerstandseingänge, können an das Gerät angeschlossen werden.

Diese schnellen Anzeigen setzen neue Maßstäbe in puncto Bedienerefreundlichkeit. Dank gut lesbarer 14-Segment LED-Anzeige, verständlicher Scroll-Hilfetexte und einer praktischen Kurzanleitungskarte entfällt die lästige Lektüre umfangreicher Anleitungen.

Optional auch mit Analogausgang.

DC 10 ... 30 V Spannungsversorgung	AC 100 ... 240 V Spannungsversorgung	A..Z* 6 LEDs 14 Segment LED-Anzeige	Prog Klartextprogrammierung	mV, Ω Anzeigelinearisierung	Temp Temperatureingang	2, 3, 4 2-, 3-, 4-Leitertechnik	min / max Min- / Max-Erfassung	2 2 Grenzwerte	AC/DC Galvanische Trennung	15 bit Auflösung
-20° + 65° Temperaturbereich	DIN 96 x 48 DIN Frontplatte	Mosaik Einbau in Mosaiksysteme	Hand Handschuhbedienung	mA, V Analogausgang optional						

Bedienerfreundlich

- Praktische Kurzanleitungskarte für die Parametrisierung und die Bedienung des Gerätes.
- Hilftext als Laufschrift.
- Gut lesbare 14-Segment LED-Anzeige, 6-stellig, 14 mm hoch.
- Einfache Programmierung durch 4 frontseitige Tasten.
- Eine frontseitige Taste sowie 2 zusätzliche Eingänge können anwendungsspezifisch programmiert werden.
- Kennlinien für Thermoelemente und Temperaturwiderstand fest hinterlegt.
- Min- / Max-Speicher einzeln rückstellbar.

Leistungsstark

- Messrate von 10 Messungen/Sekunde.
- Anwendungsspezifische Kennlinien über 12 Stützpunkte.
- 2 Relaisausgänge (Wechselkontakte) zur Grenzwertüberwachung mit Hysterese und Ein-Aus-Verzögerungsfunktion.
- Analogausgang für aktuellen Messwert, Min-Wert oder Max-Wert.
- Hilfsspannungsausgang für den Sensor bei AC-Ausführung.
- Ein- und Ausgänge potentialgetrennt.
- Digitaler Filter 1. Ordnung zur Glättung von Anzeigeschwankungen bei unstabilen Eingangssignalen.

Bestellschlüssel

6.564 . 0 1 0 . X 0 X

a
b
c
d

- a** Gerätetyp
4 = Temperaturmessgerät ¹⁾
- b** Ausgänge
0 = Relais ¹⁾
- c** Spannungsversorgung
0 = 100 ... 240 V AC, ±10 % ¹⁾
3 = 10 ... 30 V DC ¹⁾
- d** Weitere Ausgänge (optional)
0 = keine ¹⁾
9 = Analogausgang
(nur bei DC-Spannungsversorgung)

- Lieferumfang:**
- Prozessgerät
 - Spannbügel
 - Dichtung
 - Bedienungsanleitung multilingual
 - 1 Blatt selbstklebende Symbole
 - Kurzanleitungskarte

Praktische Kurzanleitungskarte für die Parametrisierung und die Bedienung des Gerätes. Die Karte kann direkt an der Front des Gerätes angebracht und je nach Bedarf wieder abgelöst und erneut angebracht werden.



1) Lagertypen.

Temperatur-Steuergeräte

LED-Temperatur-Steuergeräte **Für Temperatursensoren mit Grenzwert (AC+DC) Codix 564**

Zubehör	Bestell-Nr.
Aufbauahmen mit Ausschnitt 92 x 45 mm Für Schnappmontage auf 35 mm Hut-Schiene nach DIN, für Zähler 96 x 48 mm	graue G300005

Passende Dichtungen sowie weiteres Zubehör finden Sie im Kapitel Zubehör oder im Bereich Zubehör unter: www.kuebler.com/zubehoer.

Technische Daten

Allgemeine technische Daten	
Anzeige	6-stellige, 14-Segment-LED
Ziffernhöhe	14 mm
Anzeigebereich	-199999 ... 999999, mit Vornullunterdrückung
Datensicherung	> 10 Jahre, EEPROM
Bedienung	5 Tasten
Betriebstemperatur	-20°C ... +65°C (nicht betauend)
Lagertemperatur	-25°C ... +75°C
Luftfeuchtigkeit (nicht betauend)	r.F. 93 % bei +40°C
Höhe	bis 2000 m

Elektrische Kennwerte	
Spannungsversorgung	
AC-Versorgung	100 ... 240 V AC / max. 9 VA 50 / 60 Hz, Toleranz ±10 % Absicherung extern: T 0,1 A
DC-Versorgung	10 ... 30 V DC / max. 3,8 W galvanisch getrennt mit Verpolschutz Absicherung extern: T 0,4 A
Netzbrummunterdrückung (programmierbar)	50 Hz oder 60 Hz
Sensor-Spannungsversorgung	
AC-Versorgung	24 V DC ±15 %, 30 mA
EMV-Normen	EN 55011 Klasse B, EN 61000-6-2, EN 61000-6-3 mit geschirmten Signal- und Steuerleitungen
Gerätesicherheit	Auslegung nach EN 61010 Teil 1 Schutzklasse 2 (frontseitig) Einsatzgebiet Verschmutzungsgrad 2 Überspannungskategorie II
UL-Zulassung	File-Nr.: E128604

Messsignaleingänge	
Abtastrate	10 Messungen/sec
Temperaturdrift	< 100 ppm/K _{Umgebung}
Eingang Thermoelement	
Thermoelemente:	Bereiche: Genauigkeit bei 23°C:
Typ B	+250°C ... 1820°C typ. 1.0°C, max. 2.0°C
E	-200°C ... 1000°C typ. 0.2°C, max. 0.5°C
J	-210°C ... 1200°C typ. 0.2°C, max. 0.5°C
K	-200°C ... 499,9°C typ. 0.6°C, max. 1.0°C -500°C ... 1372°C typ. 0.3°C, max. 0.5°C
N	-200°C ... 1300°C typ. 0.3°C, max. 0.7°C
R	-50°C ... 1768°C typ. 1.0°C, max. 2.0°C
S	-50°C ... 1768°C typ. 1.0°C, max. 2.0°C
T	-200°C ... 400°C typ. 0.2°C, max. 0.5°C
Auflösung J, K, T, E, N	1 oder 0,1°C / °F
Auflösung S, R, B	1°C / °F
Vergleichsstelle	intern oder extern konstant
Genauigkeit Vergleichsstelle	≤ ±1°C
Eingang mV	
Messbereich	±105 mV (Auflösung ±15 bit)
Messgenauigkeit bei 23°C (% vom Messbereich)	typ. 0,02 / max. ≤ 0,05
Eingangswiderstand	> 2 MΩ
Eingang Pt100	
Messbereich	-200°C ... +850°C
Auflösung	1 oder 0,1°C / °F
Messgenauigkeit bei 23°C	typ. 0,3°C, max. ≤ 0,6°C
Messstrom	200 µA
Anschluss	2-, 3-, 4-Leiter
Leitungswiderstand	max. 25 Ω je Leitung
Eingang 500 Ω	
Messbereich	0 ... 525 Ω (Auflösung 15 bit)
Messgenauigkeit bei 23°C	typ. 0,1 Ω, max. ≤ 0,2 Ω
Messstrom	200 µA
Anschluss	2-, 3-, 4-Leiter
Leitungswiderstand	max. 25 Ω je Leitung

Temperatur-
geräte

Temperatur-Steuergeräte

LED-Temperatur-Steuergeräte Für Temperatursensoren mit Grenzwert (AC+DC) Codix 564

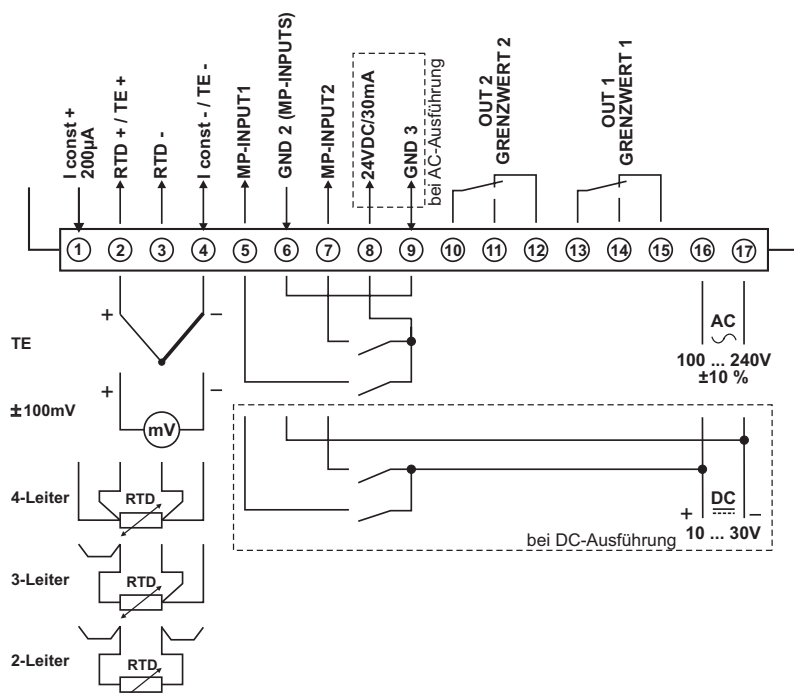
Mechanische Kennwerte	
Gehäuse	Schalttafeleinbaugeschäft nach DIN 43700, RAL 7021
Abmessungen	96 x 48 x 102 mm
Schalttafelanschluss	92 + 0,8 x 45 + 0,6 mm
Einbautiefe	ca. 92 mm inkl. Klemmen
Gewicht	ca. 180 g, mit Analogausgang 200 g
Schutzart	IP65 (frontseitig)
Gehäusematerial	Polycarbonat UL94 V-2
Vibrationsfestigkeit nach EN 60068-2-6	10 ... 55 Hz / 1 mm / XYZ 30 min in jede Richtung
Schockfestigkeit nach EN 60068-2-27	100 G / 2 ms / XYZ 3 mal in jede Richtung
nach EN 60068-2-29	10 G / 6 ms / XYZ 2000 mal in jede Richtung
Anschlüsse	
Spannungsversorgung und Ausgänge	Schraubklemme, 8-polig, RM 5,00, Aderquerschnitt max. 2,5 mm ²
Signal- und Steuereingänge	Schraubklemme, 9-polig, RM 3,50, Aderquerschnitt max. 1,5 mm ²

Alarmausgänge	
Relais	Wechselkontakt
Schaltspannung	max. 250 V AC / 125 V DC min. 5 V AC / 5 V DC
Schaltstrom	max. 5 A AC / 5 A DC min. 10 mA DC
Schaltleistung	max. 1250 VA / 150 W
Anzugszeit	ca. 10 ms

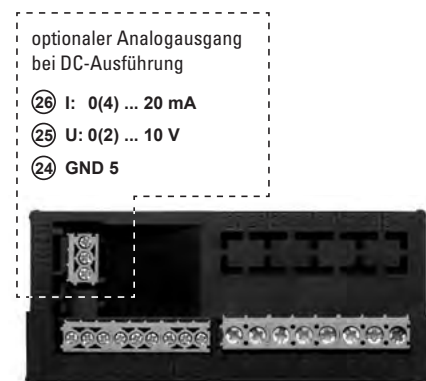
Analogausgang (optional - nur bei DC-Ausführung)	
Ausgangsbereiche	0 (4) ... 20 mA / 0 (2) ... 10 V
Bürde	Stromausgang ≤ 500 Ω Spannungsausgang ≥ 2000 Ω
Auflösung	15 bit
Aktualisierungszeit (Messtakt vom Grundgerät)	100 ms
Temperaturdrift	≤ 100 ppm/K _{Umgebung}
Genauigkeit	±0,1 % vom Ausgangsbereichsendwert
Ausgangsripple	≤ 10 mV
Isolationsspannung	500 V AC für 1 Minute bzw. 1 kV DC für 1 Sekunde

Steuereingänge MPI 1 / MPI 2	
Anzahl	2 Optokoppler
Funktion	programmierbar
Schaltpegel	LOW < 2 V HIGH > 4 V (max. 30 V)
Impulsdauer	> 100 ms

Anschlussbelegung



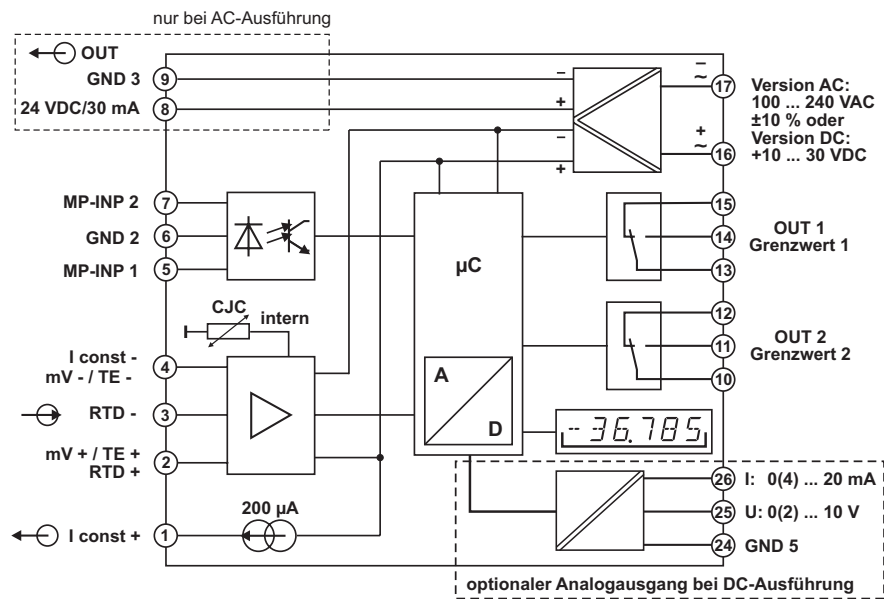
Ansicht Rückseite



Temperatur-Steuergeräte

LED-Temperatur-Steuergeräte Für Temperatursensoren mit Grenzwert (AC+DC) Codix 564

Blockschaltbild



Maßbilder

Maße in mm [inch]

