

Auflösung bis 18 Bit
 Absolut-Encoder Singleturn

Auflösung bis 30 bits
 Absolut-Encoder Multiturn

- Stecker- oder Leitungsabgang
- Schutzart IP 67
- Elektrische Schnittstelle SSI
- Drehrichtung, Nullpunkt, Offset und Auflösung programmierbar

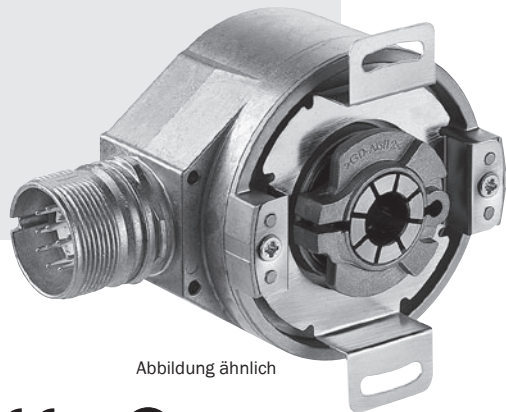
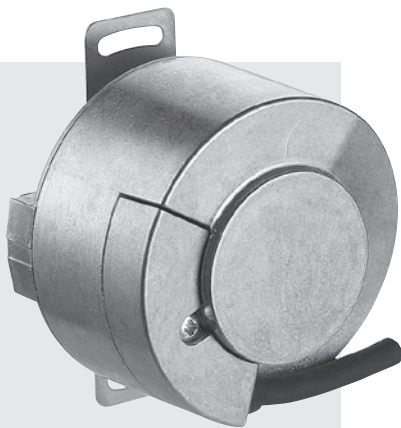
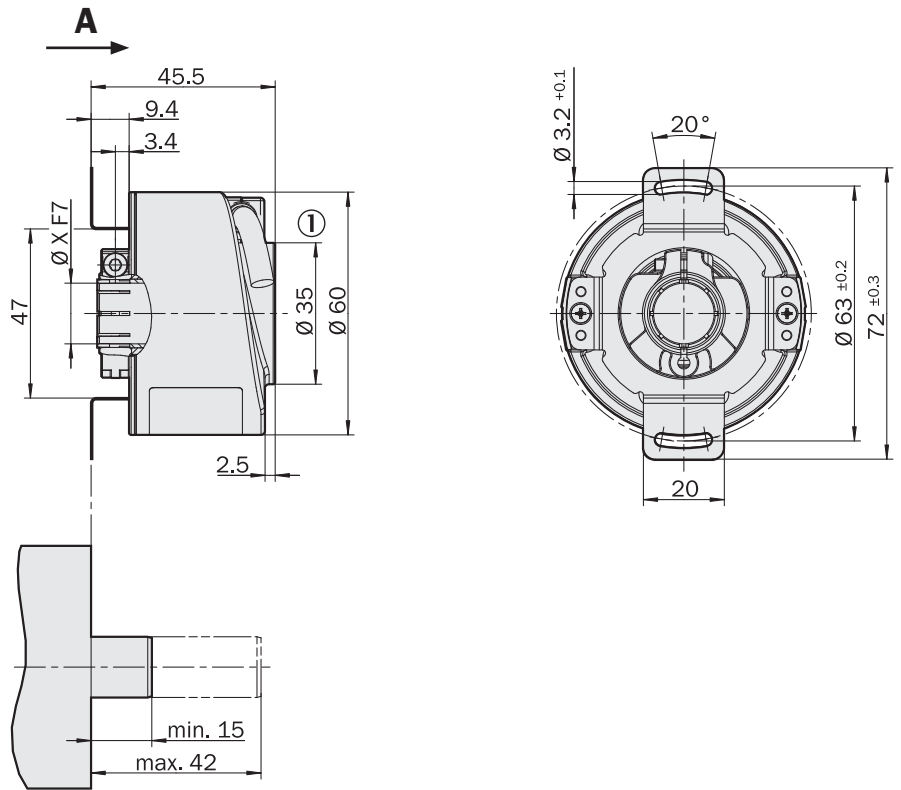


Abbildung ähnlich



Zubehör
Anschluss technik (Seite 28)
Befestigungstechnik (Seite 30)
Programming Tool (Seite 27)
Anschlussbelegung (Seite 26)

Maßbild Aufsteckhohlwelle, Leitungsabgang

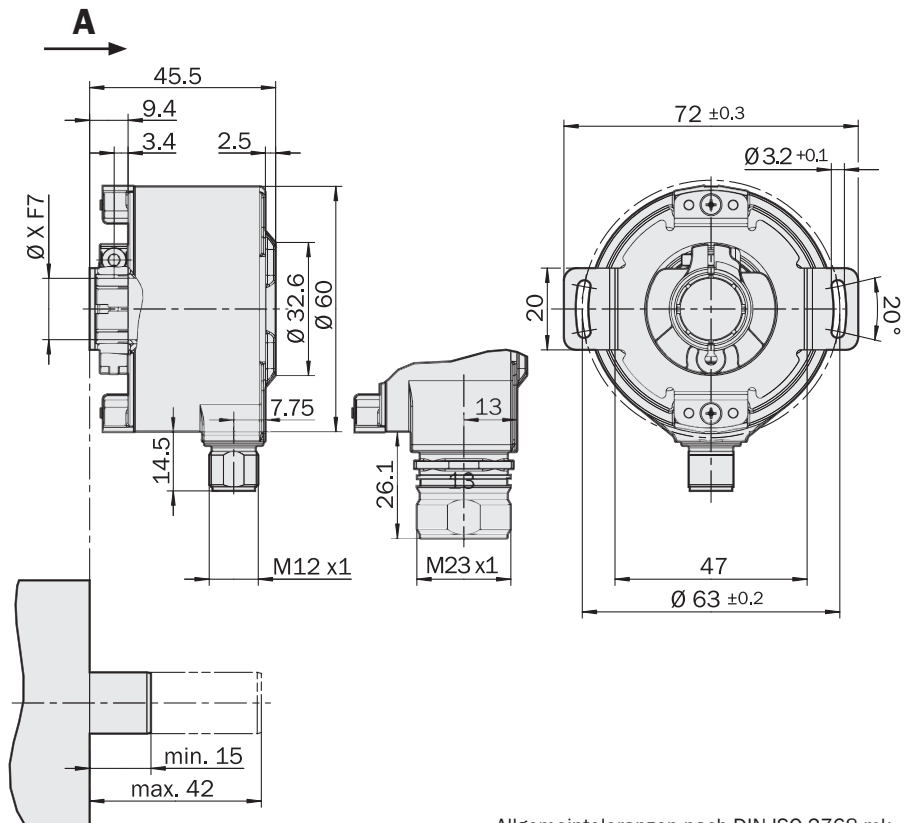


Allgemeintoleranzen nach DIN ISO 2768-mk

Kundenseitig

① Leitungs-Ø = 5,6 ± 0,2 mm
 Biegeradius R = 30 mm

Maßbild Aufsteckhohlwelle, Steckerabgang M12 und M23



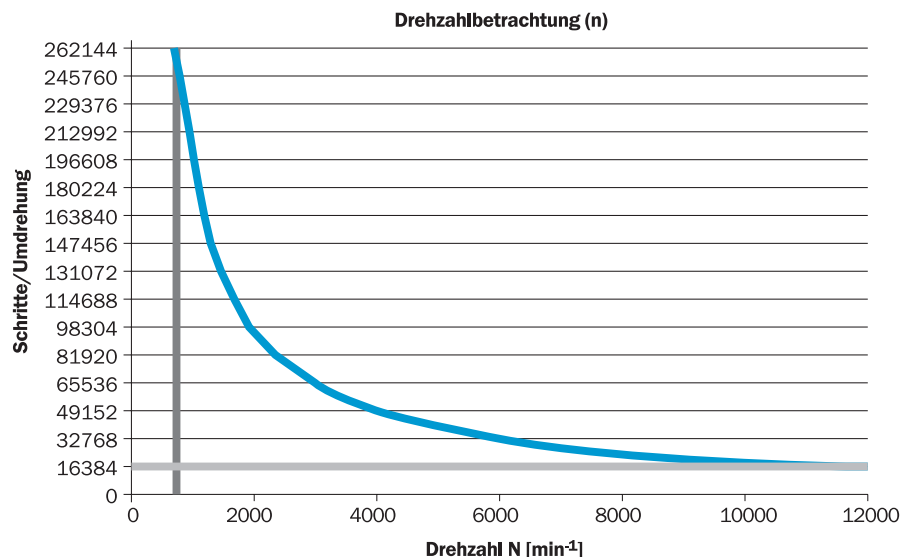
Allgemeintoleranzen nach DIN ISO 2768-mk

Kundenseitig

Technische Daten nach DIN 32878		AFS60/AFM60 Aufsteckhohlwelle		
Typ		E	B	A
Wellendurchmesser	8,10,12,14,15 mm u. 3/8", 1/2", 5/8"			
Masse ¹⁾	0,2 kg			
Trägheitsmoment des Rotors	40 gcm ²			
Codeart	Gray			
Codeverlauf parametrierbar	cw/ccw			
Messschritt	360° Schrittzahl	0,09°	0,01°	0,0014°
Schrittzahl pro Umdrehung max.	Singleturn und Multiturn	4.096	32.768 ①	262.144 ①
Anzahl der Umdrehungen	4.096 Multiturn (AFM60)			
Fehlergrenzen		± 0,3°	± 0,05°	± 0,03°
Messschrittabweichung	Anzahl Schritte pro Umdr. 1 ... 399	± 0,2°	± 0,08°	± 0,04°
	Anzahl Schritte pro Umdr. 400 ... 40.000	± 0,2°	± 0,01°	± 0,008°
	Anzahl Schritte pro Umdr. > 40.000			± 0,002°
Wiederholgenauigkeit	0,002°			
Betriebsdrehzahl ²⁾	6.000 min ⁻¹			
Positionsbildungszeit	< 1 µs			
Winkelbeschleunigung max.	5 x 10 ⁵ rad/s ²			
Betriebsdrehmoment bei 20 °C	0,6 Ncm			
Anlaufdrehmoment bei 20 °C	0,8 Ncm			
Zulässige Wellenbewegung des Antriebselementes				
radial	statisch / dynamisch	± 0,3 / ± 0,1 mm	± 0,3 / ± 0,1 mm	± 0,3 / ± 0,05 mm
axial	statisch / dynamisch	± 0,5 / ± 0,2 mm	± 0,5 / ± 0,2 mm	± 0,5 / ± 0,01 mm
Lagerlebensdauer	3 x 10 ⁹ Umdrehungen			
Arbeitstemperaturbereich		0 ... +70 °C	-20 ... +100 °C	-20 ... +100 °C
Lagerungstemperaturbereich (ohne Verpackung)		-40 ... +100 °C	-40 ... +100 °C	-40 ... +100 °C
Zulässige relative Luftfeuchte ³⁾	90 %			
EMV ⁴⁾				
Widerstandsfähigkeit	gegenüber Schock ⁵⁾	50 g/6 ms	70 g/6 ms	60 g/6 ms
	gegenüber Vibration ⁶⁾	20 g/10 ... 2000 Hz	30 g/10 ... 2000 Hz	20 g/10 ... 2000 Hz
Schutzart nach IEC 60529	Wellenseitig	IP 65	IP 65	IP 65
	Gehäuseseitig Steckerabgang ⁷⁾	IP 67	IP 67	IP 67
	Gehäuseseitig Leitungsabgang	IP 67	IP 67	IP 67
Betriebsspannung	4,5 ... 32 V			
Leistungsaufnahme ohne Last	0,5 W			
Initialisierungszeit ⁸⁾	50 ms			
Signalleitung ⁹⁾				
Clock +, Clock -, Data +, Data -	SSI max. Taktfrequenz 2 MHz	1 MHz	2 MHz	2 MHz
	bzw. min. LOW-Pegel (Clock +): 500 ns			
SET (elektronische Justage)	H-aktiv (L = 0 - 3 V; H = 4 - U _s V)			
V/R (Schrittfolge in Drehrichtung)	L-aktiv (L = 0 - 1,5 V; H = 2,0 - U _s V)			

- ¹⁾ Bezogen auf Encoder mit Steckerabgang
- ²⁾ Eigenerwärmung 3,3 k/1.000 min⁻¹, bei Auslegung Arbeitstemperaturbereich beachten
- ³⁾ Betauung der optischen Abtastung nicht zulässig
- ⁴⁾ Nach EN 61000-6-2 und EN 61000-6-3
- ⁵⁾ Nach EN 60068-2-27
- ⁶⁾ Nach EN 60068-2-6
- ⁷⁾ Bei aufgestecktem Gegenstecker
- ⁸⁾ Nach dieser Zeit können gültige Positionen gelesen werden
- ⁹⁾ Signalleitung über 12-poligen Gerätestecker, potenzialfrei zum Gehäuse, bzw. 12-adrige Leitung

① Maximale Drehzahlbetrachtung AFS60/AFM60



Bestell-Informationen

AFS60 Absolut-Encoder Singleturn, Aufsteckhohlwelle

Stelle 1	Stelle 2	Stelle 3	Stelle 4	Stelle 5	Stelle 6	Stelle 7	Stelle 8	Stelle 9	Stelle 10	Stelle 11	Stelle 12	Stelle 13	Stelle 14	Stelle 15	Stelle 16	Stelle 17
A	F	S	6	0		-	B									

Typ (vgl. Technische Daten Seite 15)	Mechanische Ausführung	Elektrische Schnittstelle	Anschlussart	Auflösung
E	Aufsteckhohlwelle 8 mm = B	4,5 ... 32 V, SSI/Gray = A	Stecker M23, 12-pol., radial = A	Schritte pro Umdr.
B	Aufsteckhohlwelle 3/8" = C		Stecker M12, 8-pol., radial = C	Auswahl typbedingt, siehe unten.
A	Aufsteckhohlwelle 10 mm = D		Leitung 8-adrig, universal 1,5 m ¹⁾ = K	
	Aufsteckhohlwelle 12 mm = E		Leitung 8-adrig, universal 3 m ¹⁾ = L	
	Aufsteckhohlwelle 1/2" = F		Leitung 8-adrig, universal 5 m ¹⁾ = M	
	Aufsteckhohlwelle 14 mm = G			
	Aufsteckhohlwelle 15 mm = H			
	Aufsteckhohlwelle 5/8" = J			

¹⁾ Der universelle Leitungsabgang ist so positioniert, dass eine knickfreie Verlegung in radialer oder axialer Richtung möglich ist.

Typ E – Anzahl Schritte pro Umdrehung

000256 = 8 Bit	001024 = 10 Bit	004096 = 12 Bit
000512 = 9 Bit	002048 = 11 Bit	

Typ B – Anzahl Schritte pro Umdrehung

000256 = 8 Bit	002048 = 11 Bit	016384 = 14 Bit
000512 = 9 Bit	004096 = 12 Bit	032768 = 15 Bit
001024 = 10 Bit	008192 = 13 Bit	

Typ A – Anzahl Schritte pro Umdrehung

000256 = 8 Bit	002048 = 11 Bit	016384 = 14 Bit	131072 = 17 Bit
000512 = 9 Bit	004096 = 12 Bit	032768 = 15 Bit	262144 = 18 Bit
001024 = 10 Bit	008192 = 13 Bit	065536 = 16 Bit	

Bestellbeispiel: AFS60 Absolut-Encoder Singleturn, Ausführung Typ E, Aufsteckhohlwelle,

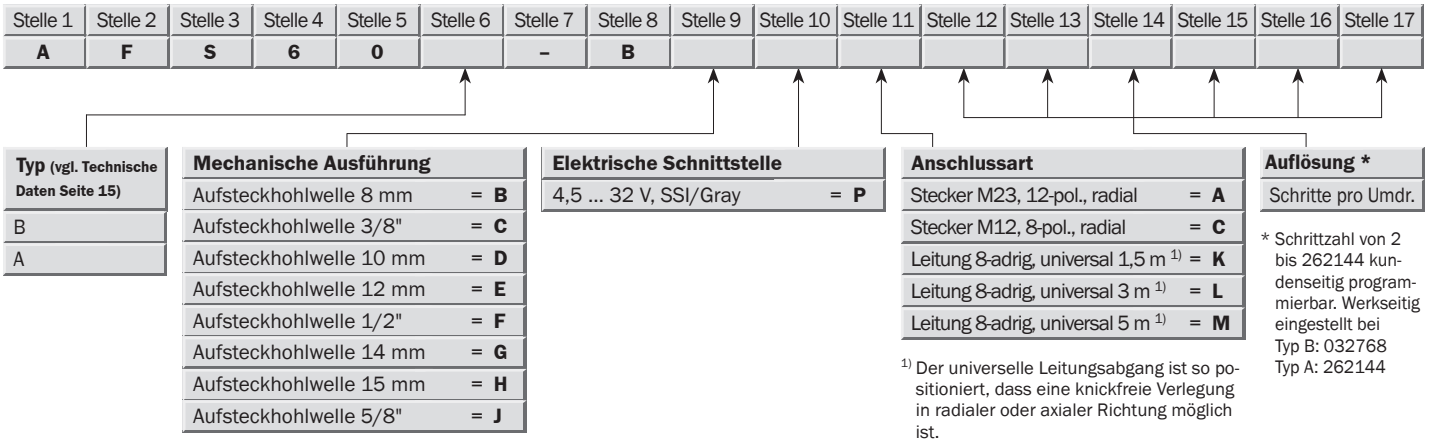
Elektrische Schnittstelle 4,5 ... 32 V, SSI/Gray, Stecker M12, 8-pol., radial, Strichzahl 1024 (10 Bit)

Stelle 1	Stelle 2	Stelle 3	Stelle 4	Stelle 5	Stelle 6	Stelle 7	Stelle 8	Stelle 9	Stelle 10	Stelle 11	Stelle 12	Stelle 13	Stelle 14	Stelle 15	Stelle 16	Stelle 17
A	F	S	6	0	E	-	B	x	A	C	0	0	1	0	2	4

x steht für Hohlwellendurchmesser B bis J, bitte entsprechenden Buchstaben an Stelle 9 einsetzen.

Bestell-Informationen

AFS60 Absolut-Encoder Singleturn, Aufsteckhohlwelle, programmierbare Version



Bestell-Information programmierbare Version	
AFS60 Absolut-Encoder Singleturn	
Typ B, Aufsteckhohlwelle	
Typ	
AFS60B-BxPA032768	
AFS60B-BxPC032768	
AFS60B-BxPK032768	
AFS60B-BxPL032768	
AFS60B-BxPM032768	

Bestell-Information programmierbare Version	
AFS60 Absolut-Encoder Singleturn	
Typ A, Aufsteckhohlwelle	
Typ	
AFS60A-BxPA262144	
AFS60A-BxPC262144	
AFS60A-BxPK262144	
AFS60A-BxPL262144	
AFS60A-BxPM262144	

x steht für Hohlwellendurchmesser B bis J, bitte entsprechenden Buchstaben an Stelle 9 einsetzen.

Bestell-Informationen

AFM60 Absolut-Encoder Multiturn, Aufsteckhohlwelle

Stelle 1	Stelle 2	Stelle 3	Stelle 4	Stelle 5	Stelle 6	Stelle 7	Stelle 8	Stelle 9	Stelle 10	Stelle 11	Stelle 12	Stelle 13	Stelle 14	Stelle 15	Stelle 16	Stelle 17
A	F	M	6	0		-	B									

Typ (vgl. Technische Daten Seite 15)	Mechanische Ausführung	Elektrische Schnittstelle	Anschlussart	Auflösung
E	Aufsteckhohlwelle 8 mm = B	4,5 ... 32 V, SSI/Gray = A	Stecker M23, 12-pol., radial = A	Schritte pro Umdr.
B	Aufsteckhohlwelle 3/8" = C		Stecker M12, 8-pol., radial = C	Auswahl typbedingt, siehe unten.
A	Aufsteckhohlwelle 10 mm = D		Leitung 8-adrig, universal 1,5 m ¹⁾ = K	
	Aufsteckhohlwelle 12 mm = E		Leitung 8-adrig, universal 3 m ¹⁾ = L	
	Aufsteckhohlwelle 1/2" = F		Leitung 8-adrig, universal 5 m ¹⁾ = M	
	Aufsteckhohlwelle 14 mm = G			
	Aufsteckhohlwelle 15 mm = H			

¹⁾ Der universelle Leitungsabgang ist so positioniert, dass eine knickfreie Verlegung in radialer oder axialer Richtung möglich ist.

Typ E – Anzahl Schritte pro Umdrehung x 4.096 (12 Bit)

000256 = 8 Bit	001024 = 10 Bit	004096 = 12 Bit
000512 = 9 Bit	002048 = 11 Bit	

Typ B – Anzahl Schritte pro Umdrehung x 4.096 (12 Bit)

000256 = 8 Bit	002048 = 11 Bit	016384 = 14 Bit
000512 = 9 Bit	004096 = 12 Bit	032768 = 15 Bit
001024 = 10 Bit	008192 = 13 Bit	

Typ A – Anzahl Schritte pro Umdrehung x 4.096 (12 Bit)

000256 = 8 Bit	002048 = 11 Bit	016384 = 14 Bit	131072 = 17 Bit
000512 = 9 Bit	004096 = 12 Bit	032768 = 15 Bit	262144 = 18 Bit
001024 = 10 Bit	008192 = 13 Bit	065536 = 16 Bit	

Bestellbeispiel: AFM60 Absolut-Encoder Multiturn, Ausführung Typ E, Aufsteckhohlwelle,

Elektrische Schnittstelle 4,5 ... 32 V, SSI/Gray, Stecker M12, 8-pol., radial, Strichzahl 1024 (10 Bit)

Stelle 1	Stelle 2	Stelle 3	Stelle 4	Stelle 5	Stelle 6	Stelle 7	Stelle 8	Stelle 9	Stelle 10	Stelle 11	Stelle 12	Stelle 13	Stelle 14	Stelle 15	Stelle 16	Stelle 17
A	F	M	6	0	E	-	B	x	A	C	0	0	1	0	2	4

x steht für Hohlwellendurchmesser B bis H, bitte entsprechenden Buchstaben an Stelle 9 einsetzen.

Bestell-Informationen

AFM60 Absolut-Encoder Multiturn, Aufsteckhohlwelle, programmierbare Version

Stelle 1	Stelle 2	Stelle 3	Stelle 4	Stelle 5	Stelle 6	Stelle 7	Stelle 8	Stelle 9	Stelle 10	Stelle 11	Stelle 12	Stelle 13	Stelle 14	Stelle 15	Stelle 16	Stelle 17
A	F	M	6	0				B								

Typ (vgl. Technische Daten Seite 15)	Mechanische Ausführung	Elektrische Schnittstelle	Anschlussart	Auflösung *
B	Aufsteckhohlwelle 8 mm = B	4,5 ... 32 V, SSI/Gray = P	Stecker M23, 12-pol., radial = A	* Schrittzahl von 256 (8 Bit) bis 262144 (18 Bit) kundenseitig programmierbar. Werkseitig eingestellt bei Typ B: 032768 Typ A: 262144
A	Aufsteckhohlwelle 3/8" = C		Stecker M12, 8-pol., radial = C	
	Aufsteckhohlwelle 10 mm = D		Leitung 8-adrig, universal 1,5 m ¹⁾ = K	
	Aufsteckhohlwelle 12 mm = E		Leitung 8-adrig, universal 3 m ¹⁾ = L	
	Aufsteckhohlwelle 1/2" = F		Leitung 8-adrig, universal 5 m ¹⁾ = M	
	Aufsteckhohlwelle 14 mm = G			
	Aufsteckhohlwelle 15 mm = H			

¹⁾ Der universelle Leitungsabgang ist so positioniert, dass eine knickfreie Verlegung in radialer oder axialer Richtung möglich ist.

Bestell-Information programmierbare Version	
AFM60 Absolut-Encoder Multiturn	
Typ B, Aufsteckhohlwelle	
Typ	
AFM60B-BxPA032768	
AFM60B-BxPC032768	
AFM60B-BxPK032768	
AFM60B-BxPL032768	
AFM60B-BxPM032768	

Bestell-Information programmierbare Version	
AFM60 Absolut-Encoder Multiturn	
Typ A, Aufsteckhohlwelle	
Typ	
AFM60A-BxPA262144	
AFM60A-BxPC262144	
AFM60A-BxPK262144	
AFM60A-BxPL262144	
AFM60A-BxPM262144	

x steht für Hohlwellendurchmesser B bis H, bitte entsprechenden Buchstaben an Stelle 9 einsetzen.