

# Typ 853



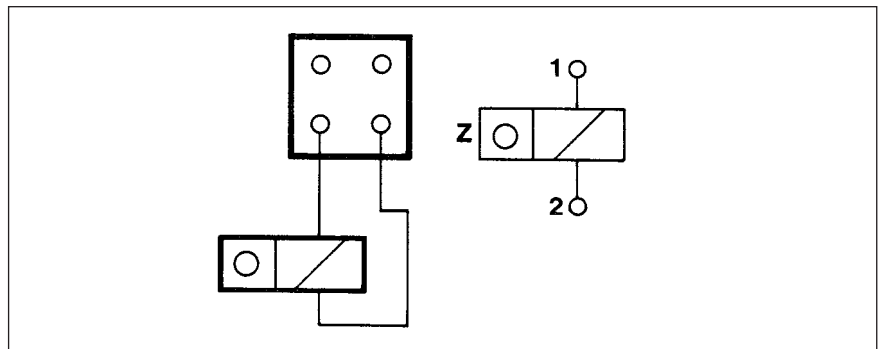
## TECHNISCHE ANGABEN

# Summenzähler für Aufbaumontage

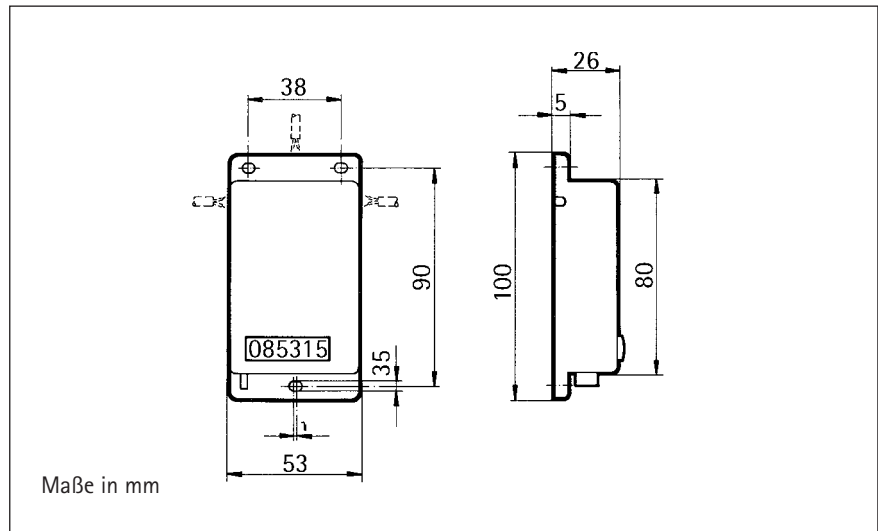
- Anzeige 6-stellig
- Tastrückstellung
- Einfache Montage

Anzeige	6stellig
Ziffernhöhe	4 mm
Versorgungsspannung $U_b$	24 V DC $\pm 10\%$ oder 230 V AC +6 -10 %, entspr. Ausführung
Leistungsaufnahme	DC-Zähler: 2,75 W, AC-Zähler: 4 VA
Betriebstemperatur	-10 ... +40 °C
Lagertemperatur	-40 ... +85 °C
Schutzart DIN 4050	IP 10
Elektr. Anschluss	Klemmenanschluss
Schwingfestigkeit	50 m/s <sup>2</sup> (10 ... 50 Hz) nach IEC 068-2-6
Schockfestigkeit	300 m/s <sup>2</sup> (6 ms) nach IEC 068-2-27
Allgemeine Auslegung	nach DIN VDE 0435; Isolationsgruppe C
Wartungsfreier Betrieb	4 x 10 <sup>7</sup> Impulse
Einschaltdauer bei 25 °C	100 %
Gewicht	ca. 150 g
Zähleingang	addierend
Impulsdauer mind.	DC-Zähler: 20 ms, AC-Zähler: 50 ms
Zählfrequenz max.	DC-Zähler: 25 Hz, AC-Zähler: 10 Hz
Tastverhältnis	1:1
Rückstellung (Reset)	manuell durch Taste oder Schlüssel

## ANSCHLUSSPLAN



**MASSZEICHNUNG**  
Zähler für Aufbaumontage



**BESTELLANGABEN**  
Zähler

Aufbaumontage 24 VDC	Art.-Nr. 0 853 165
Aufbaumontage 230 VAC	Art.-Nr. 0 853 190

Standardzubehör	
Schlüsselrückstellung	Art.-Nr. + SR z. B. 0 853 165 SR

Weitere Spannungen auf Anfrage