

Typ 486/487



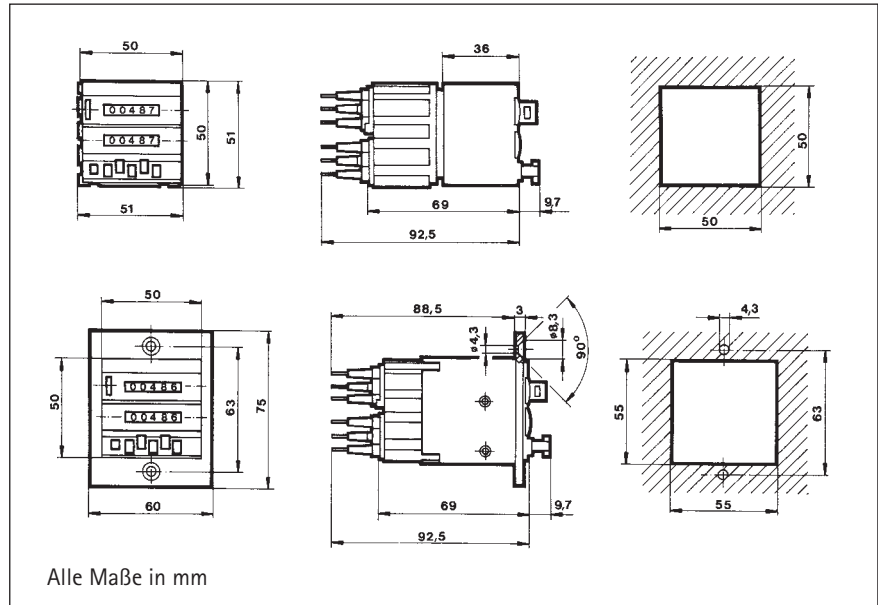
TECHNISCHE DATEN

Addierender Vorwählzähler, steckbar

- Ständig sichtbare Vorwahl
- Rückstellung manuell, elektrisch oder automatisch
- Anzeige 3- oder 5-stellig
- Steckbar im Bausteinsystem 400

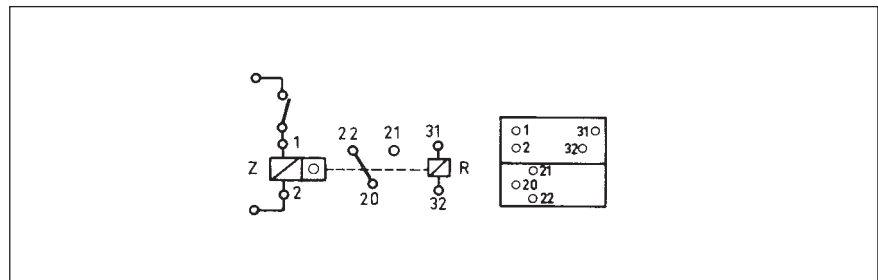
Anzeige	Zählerstand und Vorwahlwert 3- oder 5 stellig, entspr. Ausführung
Ziffernhöhe	4 mm
Versorgungsspannung U_b	siehe Bestelltabelle, Toleranz $\pm 10\%$ 230 VAC $+ 6 - 10\%$, Frequenz 50/60 Hz (AC-Ausführungen)
Leistungsaufnahme	Zähler: DC-Ausführung 2,5 W, AC-Ausführung 2,75 VA Rückstellmagnet: DC-Ausführung 12 W, AC-Ausführung 16 VA
Restwelligkeit	48 %
Betriebstemperatur	- 10 ... + 50 °C
Lagertemperatur	- 40 ... + 85 °C
Elektrischer Anschluss	AMP-Stecker, 0,8 x 2,8 mm (über Anschlussdose)
Befestigung	im Bausteinsystem 400
Einbaulage	Rollenachse waagrecht
Schutzart (EN 60529)	Frontseite IP 30, Anschlüsse IP 00. Für höhere Schutzarten empfehlen wir den Einsatz von Schutzgehäusen und Klarsichtdeckeln (siehe Zubehör)
Allgemeine Auslegung	DIN EN 61010-1 Schutzklasse: entsprechend II Verschmutzungsgrad 2 Überspannungskategorie II
Einschaltdauer bei 25 °C	Zähler 100 %, Rückstellmagnet: DC-Ausführungen 20 % max. 2 min., AC-Ausführungen 10 % max. 1 min.
bei 50 °C	Zähler 50 % max. Einschaltzeit 10 min.
Wartungsfreier Betrieb	Zähler: 2×10^8 , Rückstellmagnet $1,5 \times 10^6$ Impulse
Zulassungen	UL: E 41 784-11
Zähleingang	addierend
Impulsdauer mind.	DC-Ausführung 20 ms, AC-Ausführung 50 ms
Zählfrequenz max.	DC-Ausführung 25 Hz, AC-Ausführung 10 Hz
Tastverhältnis	1:1
Rückstellung (Reset)	- manuell durch Taste - extern durch elektrisches Signal (nur Ausführung mit Rückstellmagnet), Impulslänge mind. 200 ms, (max. siehe Einschaltdauer), bei längerem Rückstellimpuls unbedingt 100 % ED-Baustein verwenden (siehe „Bestellangaben“ und „Zusatzbausteine“) - automatisch nach Erreichen der Vorwahl (nur Ausführung mit Rückstellmagnet) unter Verwendung der Rückstellautomatik (siehe „Bestellangaben“ und „Zusatzbausteine“).
Rückstellhäufigkeit	DC-Ausführung max. 1 pro s, AC-Ausführung max. 1 pro 2 s
Tastverhältnis	DC-Ausführung 1:5, AC-Ausführung 1:10
Signalausgang	
Signaldauer	von Erreichen der Vorwahl bis Reset
Kontaktart	potentialfreier Umschaltkontakt
Schaltspannung	max. 220 VAC
Schaltstrom	max. 20 VA/1 A, induktionsfrei

MASSZEICHNUNGEN Mit Anschlussdose



Mit Anschlussdose und Frontrahmen

ANSCHLUSSPLAN



BESTELLANGABEN Zähler

Spannung	3 Stellen		5 Stellen		100 % ED Baustein	Rückstell- automatik
	Tastrückst.	el. Rückst.	Tastrückst.	el. Rückst.		
24 V DC	0 487 164	0 487 764	0 486 164	0 486 764	1 486 420	1 486 402
24 V AC	0 487 186*	0 487 786*	0 486 186	0 486 786	1 486 423	1 486 409
115 V AC	0 487 189	0 487 789	0 486 189	0 486 789	1 486 421	1 486 412
230 V AC	0 487 190	0 487 790	0 486 190	0 486 790	1 486 422	1 486 413

Standardzubehör

Weitere Spannungen auf Anfrage

Anschlussdose	Art.-Nr. 1 405 537
Schlüsselnullstellung	Art.-Nr. + SR z. B. 0 487 164 SR
Frontrahmen schwarz	Art.-Nr. 1 405 492

Weiteres Zubehör siehe Zubehör

* Auf Anfrage

**Technische Daten und Maßzeichnungen siehe Zusatzbausteine Seite 236/237

Nur Zähler mit elektrischer Rückstellung verwenden. Anschlussdose ist im Baustein integriert.