

Steckbare Zeitzähler im Baukastensystem 400

Typ 478

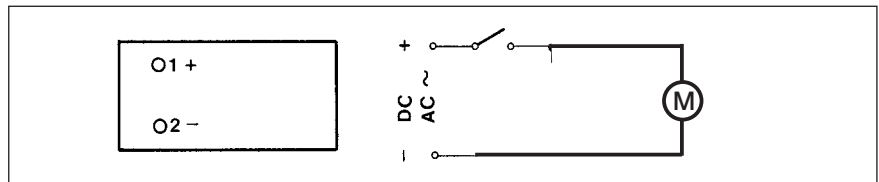


TECHNISCHE DATEN

- Anzeige 6- oder 7stellig
- Mit oder ohne Rückstellung
- Einfache Montage
- Servicefreundlich, da steckbar
- Im Bausteinsystem mit anderen Zählern kombiniert

Anzeige	6- oder 7 stellig, entspr. Ausführungen
Zählbereich	0 ... 9999,99 h oder 0 ... 99999,99 h, entspr. Ausführung
Ziffernhöhe	4 mm
Versorgungsspannung U_b	entsprechend Bestellangaben, Toleranz $\pm 10\%$
Leistungsaufnahme	ca. 1 VA
Betriebstemperatur	-10 ... + 50 °C
Lagertemperatur	-20 ... + 70 °C
Schutzart (EN 60529)	Frontseite IP 40 , Anschlüsse IP 00
Schwingfestigkeit	50 m/s ² nach IEC 068-2-6
Schockfestigkeit	600 m/s ² (6 ms) nach IEC 068-2-27
Allgemeine Auslegung	nach EN 61010-1 Schutzklasse entsprechend II Verschmutzungsgrad 2 Überspannungskategorie II
Rückstellung (Reset)	entsprechend Ausführung - manuell durch Taste oder Schlüssel - ohne Rückstellung

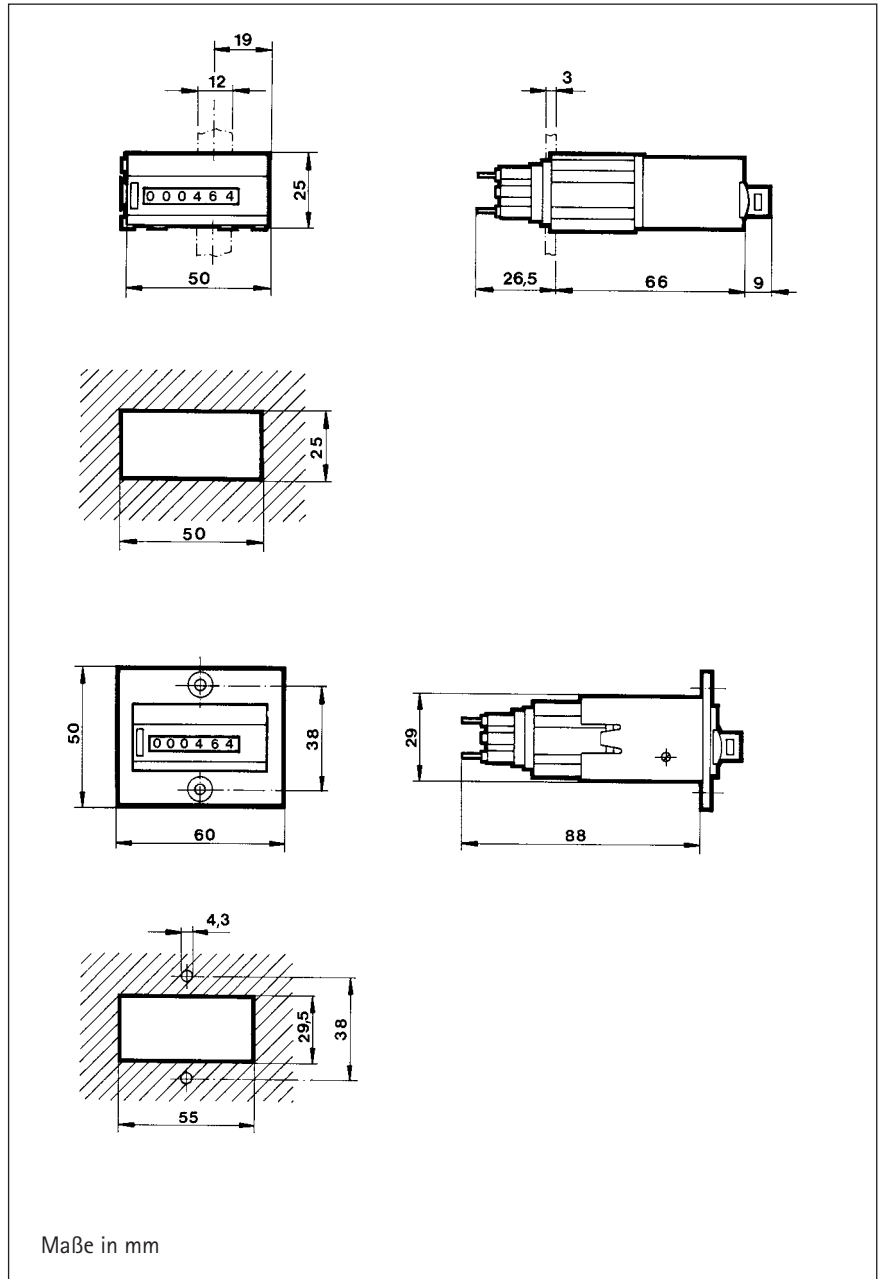
ANSCHLUSSPLAN



Typ 478

Technische Daten

MASSZEICHNUNGEN



BESTELLANGABEN Zähler

Spannung	6 stellig mit Rückstellung			7 stellig ohne Rückstellung		
	50 Hz	60 Hz	DC	50 Hz	60 Hz	DC
12 V	-	-	0 478 160	-	-	-
24 V	0 478 101		0 478 121	0 478 111	0 478 112	0 478 123
115 V AC	0 478 103	0 478 104	-	0 478 113	0 478 114	-
220 V AC	0 478 105	0 478 106	-	0 478 115	0 478 116	-

Weitere Ausführungen auf Anfrage

Standardzubehör

Anschlussdose	Art.-Nr. 1 405 464
Frontrahmen, schwarz	Art.-Nr. 1 405 491
Schlüsselrückstellung	Artikelnummer + SR z. B. 0 478 160 SR
Gehäuse, Abdeckungen	siehe Zubehör