

Zeitzähler mit DIN-Abmessungen Typ 891 für Gleich- oder Wechselspannung

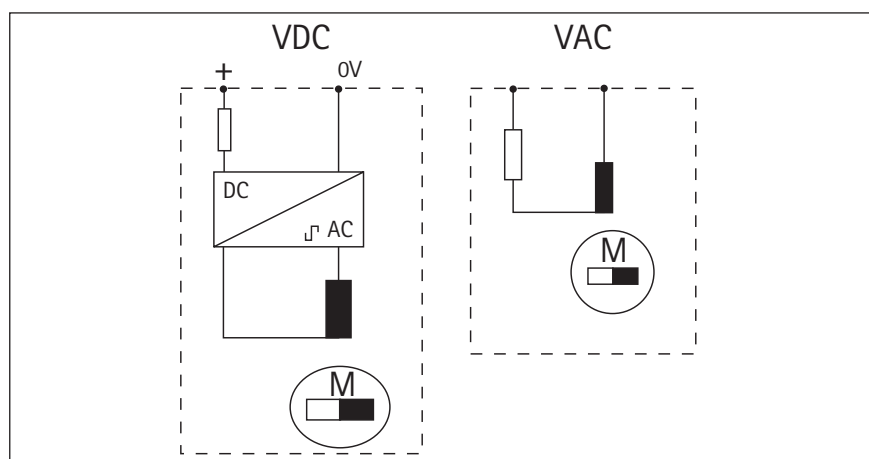


- Preisgünstig
- DIN-Abmessungen 24 x 48, 48 x 48 oder 72 x 72 mm
- Gute Ablesbarkeit der Anzeige
- Einfache Montage
- Ohne Rückstellung

TECHNISCHE DATEN

Anzeige	7stellig, 0 ... 99999,99 h
Ziffernhöhe	5 mm, optisch
Versorgungsspannung U_b	entsprechend Bestellangaben $\pm 10\%$ (230 V AC $\pm 15\%$)
Leistungsaufnahme	0,7 VA oder max. 750 mW bei DC
Betriebstemperatur	-10 ... + 50 °C
Lagertemperatur	-20 ... + 70 °C
Elektr. Anschluss	Schraubklemmen für Kabel max. 2,5 mm ² und AMP-Stecker 6,3x0,8 mm
Befestigung	mittels Klemmrahmen (Art.-Nr. 2 891 016)
Einbaulage	Rollenachse waagrecht
Schutzart (EN 60529)	Frontseite IP 66, Schraubklemmen IP 20, AMP-Stecker IP 00
Schwingfestigkeit	30 m/s ² (10 ... 500 Hz) nach IEC 068-2-6
Schockfestigkeit	800 m/s ² (6 ms) nach IEC 068-2-27
Allgemeine Auslegung	nach DIN VDE Teil 1, Schutzklasse entspr. II, Verschmutzungsgrad 2, Überspannungskategorie II
Gewicht	ca. 50 g
Zulassungen	UL: E 130453 (M), CSA (nur AC Ausführungen)
Rückstellung (Reset)	ohne

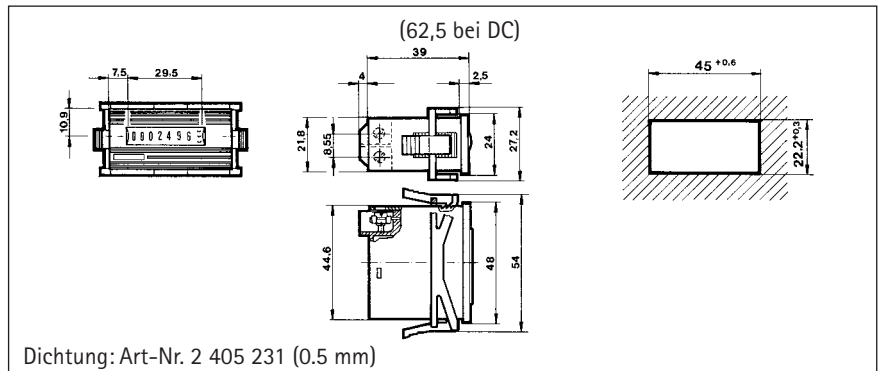
ANSCHLUSSPLAN



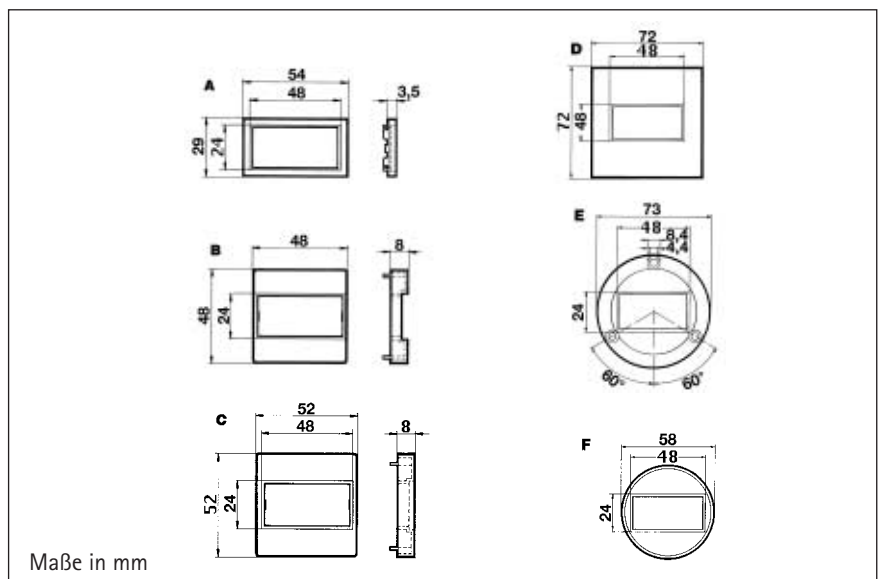
Typ 891

Technische Daten

MASSZEICHNUNGEN Zähler



Einbaurahmen



BESTELLANGABEN Zähler

Spannung	Leistungs- aufnahme	50 Hz Bestellnummer	60 Hz Bestellnummer
24 VAC	0,1 VA	0 891 201	0 891 202
115 VAC	0,6 VA	0 891 203	0 891 204
230 VAC	0,7 VA	0 891 211	0 891 206
100 VAC	0,3 VA	0 891 213	0 891 214
200 VAC	0,7 VA	0 891 215	0 891 216

Spannung	Max. Leistungsaufnahme	Bestellnummer	ext. Vorwiderstand
12... 36 VDC	350 mW	0 891 331	
40... 60 VDC	620 mW	0 891 331	+ 6,8 kΩ/1 W
80...125 VDC	1100 mW	0 891 331	+ 15 kΩ/1 W

Einbaurahmen

	Größe	Einbauausschnitt	Rahmen Art.-Nr.	Dichtung Art.-Nr.
A	54 x 29 mm	50 x 25 mm	2 405 218	2 405 232
B	48 x 48 mm	45 x 45 mm	2 405 219	2 405 233
C	52 x 52 mm	∅ 50 mm	2 405 220	2 405 234
D	72 x 72 mm	68 x 68 mm	1 405 672	2 405 235
E	∅ 73 mm	∅ 50 mm	2 405 223	2 405 237
F	∅ 58 mm	∅ 50 mm	2 405 224	2 405 236