

Technische Information

Impulszähler Typenreihe W15.51, W16.50 und W 17.50



R.100.144



Typenreihe W15.51:

- 5-stelliger Impulszähler mit manueller Rückstellung
- Geeignet für Batteriebetrieb
- Gehäuse DIN 48 x 24 mm
- Alle üblichen Gleich- und Wechselspannungsbereiche lieferbar

Typenreihe W16.50 und W17.50:

- 6- oder 7-stelliger Impulszähler ohne Nullstellung
- Geeignet für Batteriebetrieb
- Gehäuse DIN 48 x 24 mm
- Alle üblichen Gleich- und Wechselspannungsbereiche lieferbar

Einsatzgebiete:

Geräte mit Batteriebetrieb, Wärmemengen- und Wasserverbrauchszählung, Warenautomaten, Gebühren- erfassung, allgemeine Mengenzählung

Zählwerk:

Stromart	Ausführung	max. Impuls- frequenz	Impulszeit	Impulspause	Leistungsaufnahme	Restwertigkeit
DC	05	8 Hz	min. 50 ms	min. 75 ms	50 mW*	5%
	0	10 Hz	min. 50 ms	min. 50 ms	0,5 W (≤ 115 V) 1 W (185 V)	48%
AC	a0	10 Hz	min. 50 ms	min. 50 ms	0,75 VA (≤ 115 V) 1,5 VA (230 V)	

*130 mW bei Typenreihe W 15

Technische Daten:

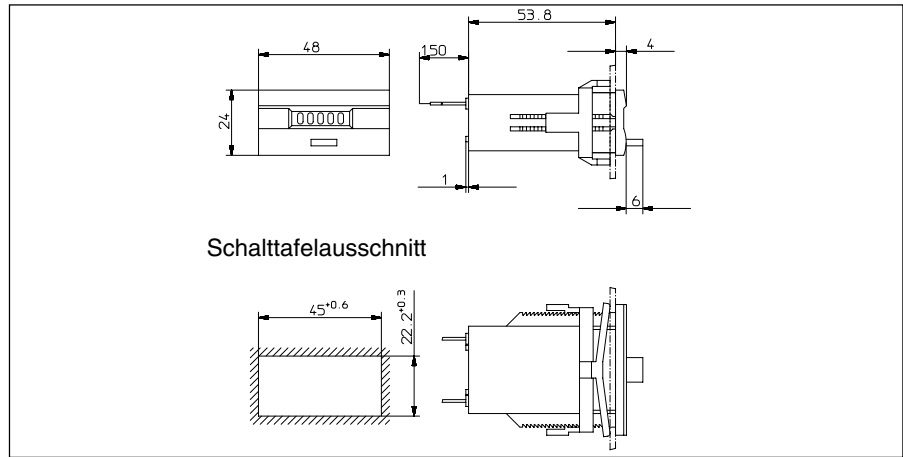
	Typenreihe W 15	Typenreihe W 16 und W17
Elektrischer Anschluß:	Litzen AWG 22, 150 mm lang	Litzen AWG 22, 150 mm lang
Stellenzahl:	5	6 / 7
Rückstellung:	Manuell	ohne
Zahlenfarbe:	Ziffern weiß, Grund schwarz	Ziffern weiß, Grund schwarz
Zifferngröße:	ca. 1,7 x 4 mm	ca. 1,7 x 4 mm
Leistungsaufnahme:	min. 130 mW	min. 50 mW
Nennspannungen:	Ausführung 05: 1,5; 3; 4,5; 5; 6; 12 VDC -5..+15% Ausführung 0: 12; 24; 48; 115; 185 VDC $\pm 10\%$ Ausführung a0: 12; 24; 48; 115; 230 VAC $\pm 10\%$	Ausführung 05: 1,5; 3; 4,5; 5; 6; 12 VDC -5..+15% Ausführung 0: 12; 24; 48; 115; 185 VDC $\pm 10\%$ Ausführung a0: 12; 24; 48; 115; 230 VAC $\pm 10\%$
Einschaltdauer:	100%	100%
Lebensdauer:	$>50 \times 10^6$ Impulse	$>50 \times 10^6$ Impulse
Umgebungstemperatur:	-10..+50 °C	-10..+50 °C
Gehäusefarbe:	schwarzgrau	schwarzgrau
Einbaulage:	beliebig	beliebig
Gewicht:	ca. 48 g	ca. 50 g

Optionen:

	Typenreihe W15	Typenreihe W16 und W17
Elektrischer Anschluß:		
Versilberte Rundstifte $\varnothing 1,5$ mm mit Steckhülsen	Art.-Nr. 1.151.510.XXX.550	W16: Art.-Nr. 1.161.500.XXX.550 W17: Art.-Nr. 1.741.500.XXX.550
Versilberte Flachstecker 0,8 x 2,8 mm mit Flachsteckhülsen	Art.-Nr. 1.159.510.XXX.550	W16: Art.-Nr. 1.169.500.XXX.550 W17: Art.-Nr. 1.749.500.XXX.550
Versilberte Flachstecker 0,8 x 6,3 mm mit Flachsteckhülsen	Art.-Nr. 1.150.510.XXX.191.550	W16: Art.-Nr. 1.160.500.XXX.191.550 W17: Art.-Nr. 1.740.500.XXX.191.550
Mit Lupe für Ziffernhöhe 5 mm:	Art.-Nr. 1.150.510.XXX.344.550	W16: Art.-Nr. 1.160.500.XXX.344.550 W17: Art.-Nr. 1.740.500.XXX.344.550
Erweiterter Temperaturbereich:	auf Anfrage	auf Anfrage



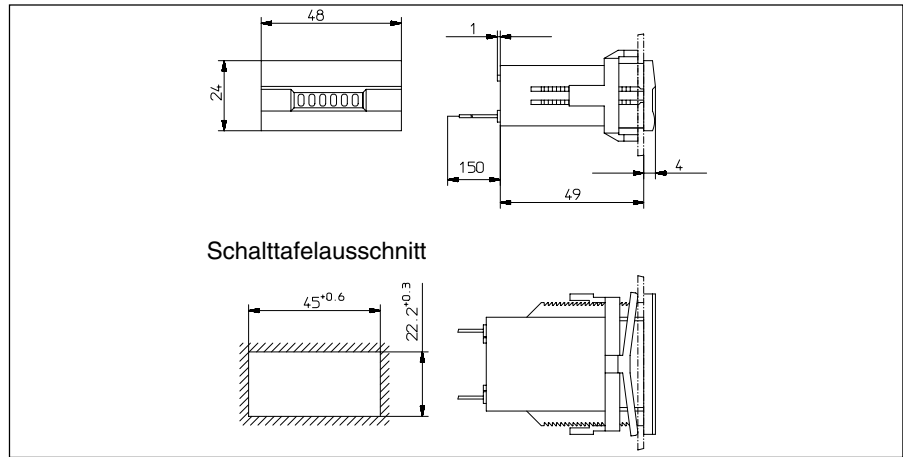
W 15.51



W 15.51	12 V Art.-Nr.	24 V Art.-Nr.	115 V Art.-Nr.	230 V Art.-Nr.
DC (8 Imp./s)	1.150.510.049.550	1.150.510.050.550		
DC (10 Imp./s)	1.150.510.012.550	1.150.510.013.550		
AC (10 Imp./s)		1.150.510.051.550	1.150.510.054.550	1.150.510.056.550



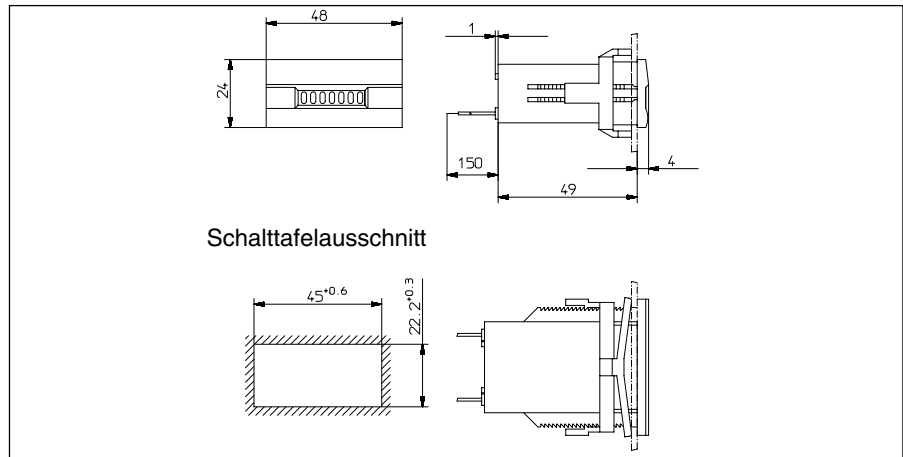
W 16.50



W 16.50	12 V Art.-Nr.	24 V Art.-Nr.	115 V Art.-Nr.	230 V Art.-Nr.
DC (8 Imp./s)	1.160.500.049.550	1.160.500.050.550		
DC (10 Imp./s)	1.160.500.012.550	1.160.500.013.550		
AC (10 Imp./s)		1.160.500.051.550	1.160.500.054.550	1.160.500.056.550



W 17.50



W 17.50	12 V Art.-Nr.	24 V Art.-Nr.	115 V Art.-Nr.	230 V Art.-Nr.
DC (8 Imp./s)	1.740.500.049.550	1.740.500.050.550		
DC (10 Imp./s)	1.740.500.012.550	1.740.500.013.550		
AC (10 Imp./s)		1.740.500.051.550	1.740.500.054.550	1.740.500.056.550